

# 第16回 日本スポーツマスターズ2016バレーボール競技埼玉県予選会

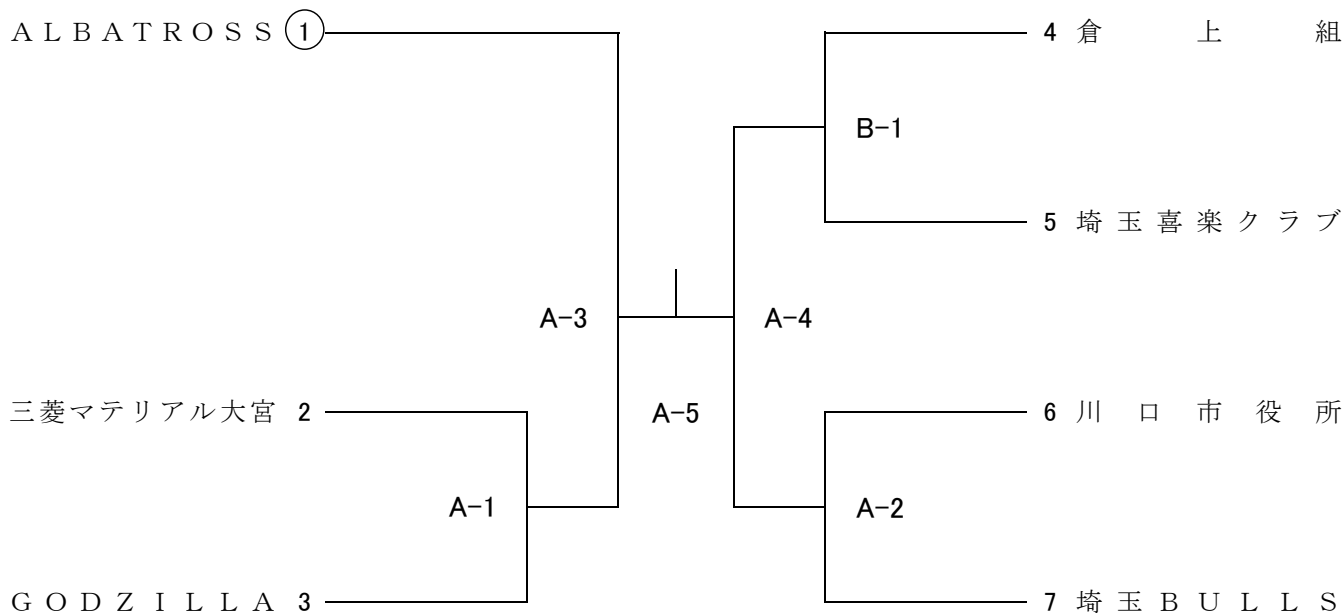
主催：埼玉県バレーボール協会

会場：三郷市勤労者体育館 A・B

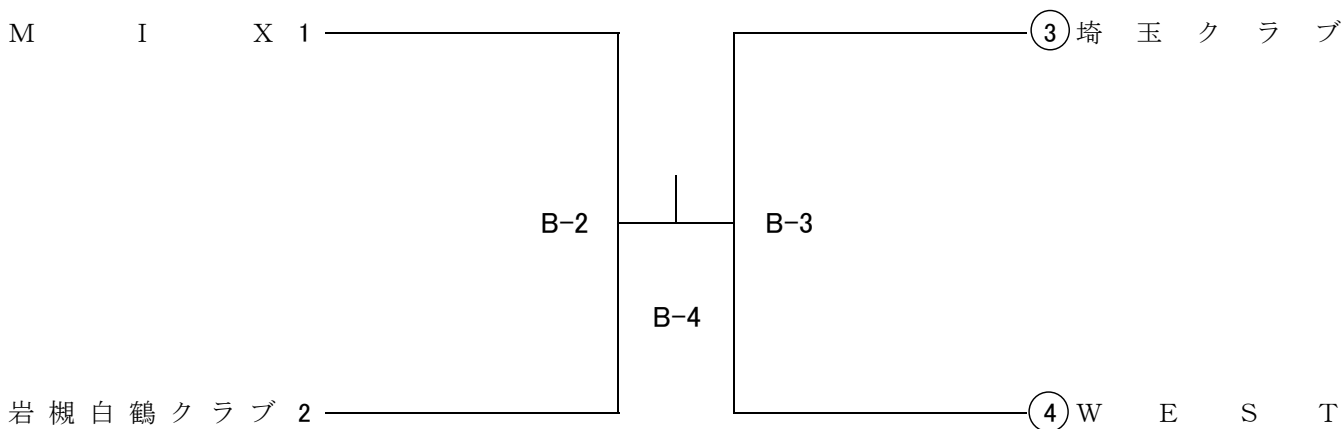
期日：平成28年7月3日(日)

受付：9:00~9:10

## 男子 全国大会へ 1代表



## 女子 全国大会へ 1代表



1. 開館時間は、9時00分とします。
2. コートづくりは、各チームから1名ずつお手伝いをお願いします。
3. ゴミは、各チームで必ず持ち帰ってください。
4. 第1試合の補助役員(記録・線審・点示)は第3試合(○印)のチーム、その後は敗者チームからお願いします。
5. 全チーム受付終了後に代表者会議を行います。