

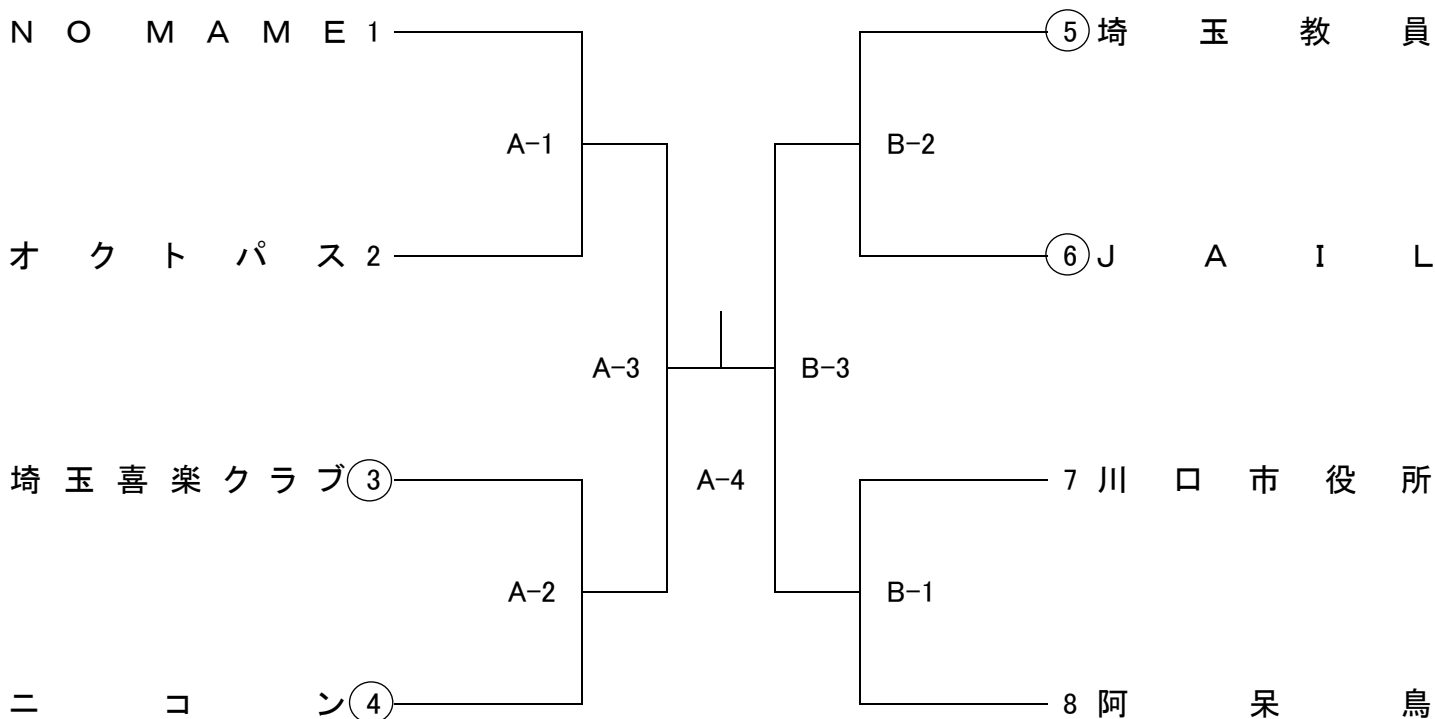
# 平成28年度 全日本9人制バレーボール総合 男・女選手権大会埼玉県予選会組合せ

主催：埼玉県バレーボール協会

会場：所沢市民体育館 A・Bコート

期日：平成28年9月22日(木・祝)

## 男子



1. 開館時間は、9時00分とします。
2. コートづくりは、各チームから1名ずつお手伝いをお願いします。
3. ゴミは、各チームで必ず持ち帰ってください。
4. 第1試合の補助役員(記録・線審・点示)は第2試合の○番号のチーム、その後は敗者チームからお願いします。

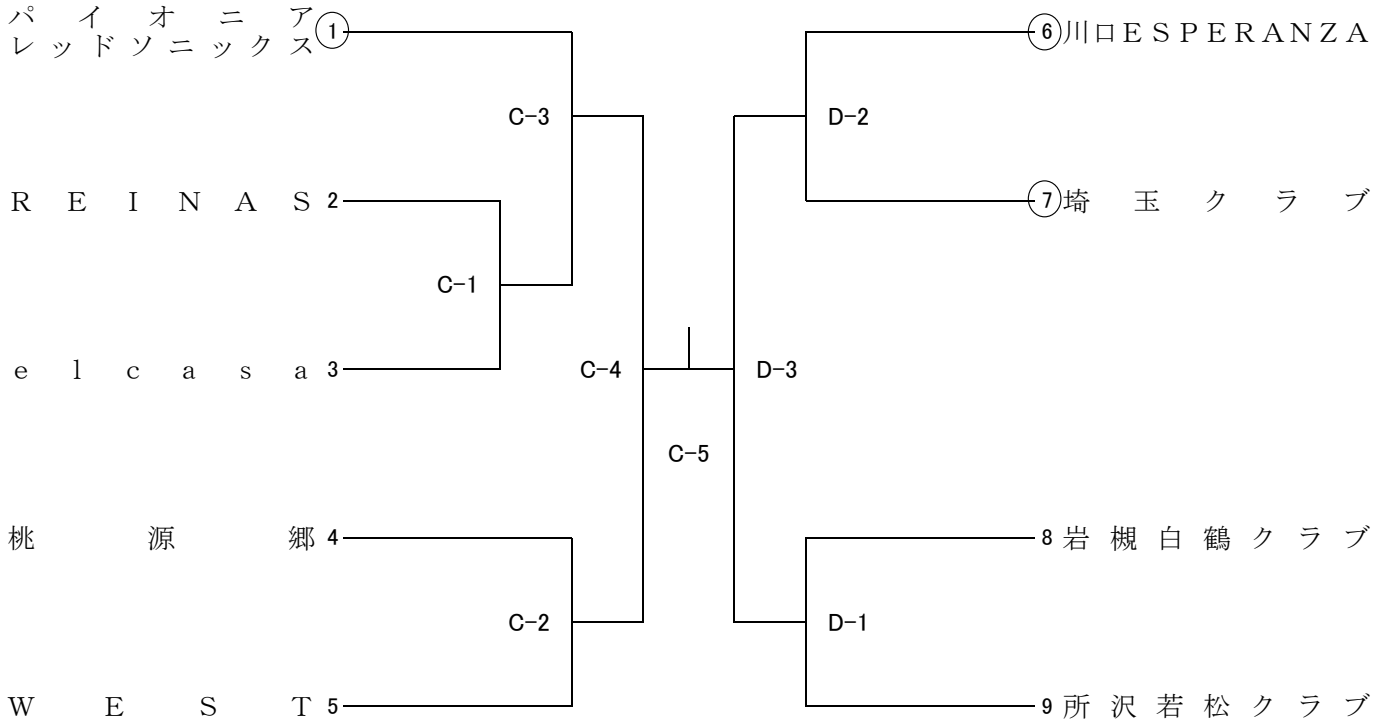
# 平成28年度 全日本9人制バレーボール総合 男・女選手権大会埼玉県予選会組合せ

主 催： 埼玉県バレーボール協会

会 場： 所沢市民体育館 C・Dコート

期 日： 平成28年9月22日(木・祝)

## 女子



1. 開館時間は、9時00分とします。
2. コートづくりは、各チームから1名ずつお手伝いをお願いします。
3. ゴミは、各チームで必ず持ち帰ってください。
4. Cコート第1試合の補助役員(記録・線審・点示)は第3試合の○番号のチームに、Dコート第1試合の補助役員は第2試合の○番号の両チームにお願い致します。その後は敗者チームにお願いします。