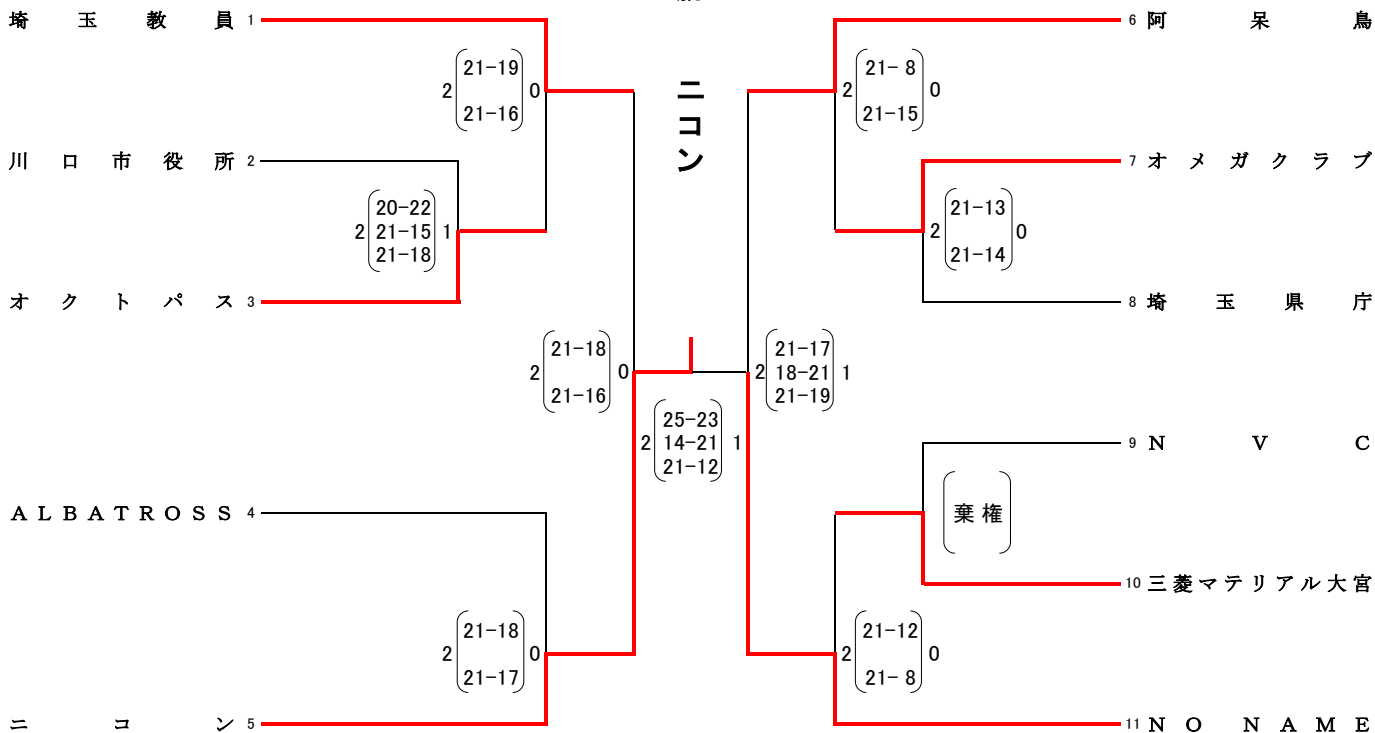


# H28年度 県民総合体育大会 兼 埼玉県9人制バレーボール総合男女選手権大会 戦績結果

主催：埼玉県バレーボール協会  
 日時：平成28年11月23日(水・祝)9:00~

会場：彩の国熊谷ドーム A・B

## 男子 優勝



## 女子 優勝

