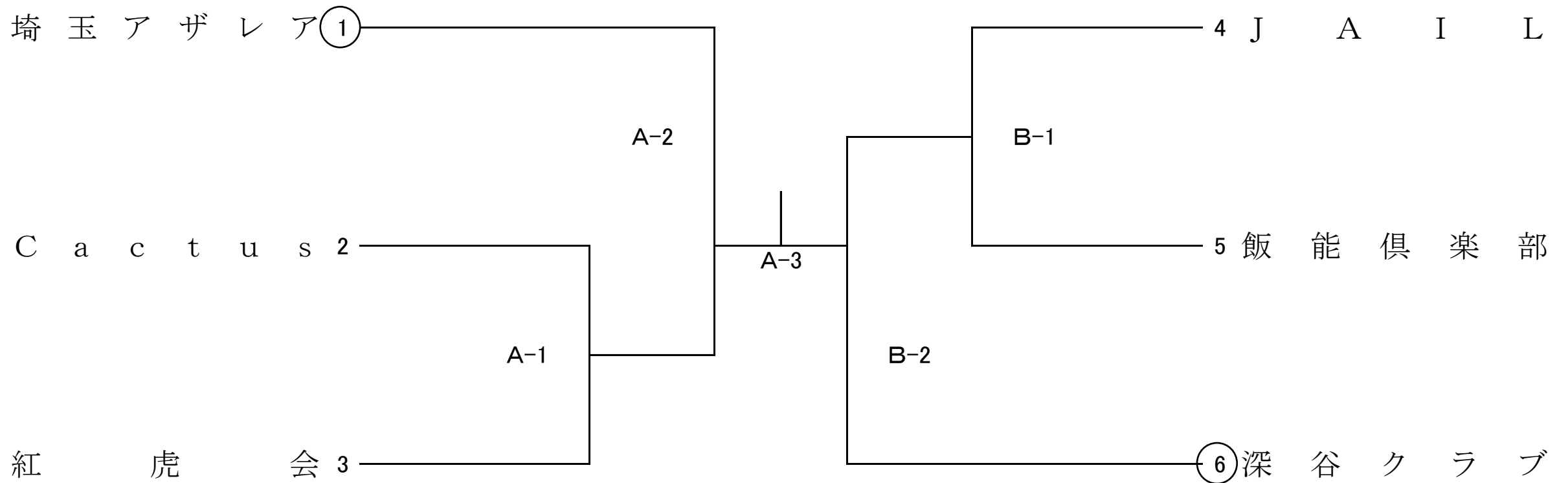


第72回国民体育大会バレーボール競技成年6人制男子埼玉県予選会

主催：埼玉県バレーボール協会

会場：三郷市総合体育館 A・B

日時：平成29年6月25日(日)9:00～



- 1 開館時間は、8時50分とします。
- 2 コートづくりは、各チームから1名ずつお手伝いをお願いします。
- 3 ゴミは、各チームで必ず持ち帰ってください。
- 4 第1試合の補助役員(スコアラー・アシスタントスコアラー・線審・点示)は第2試合(○印)のチームに、その後は敗者チームからお願いします。