

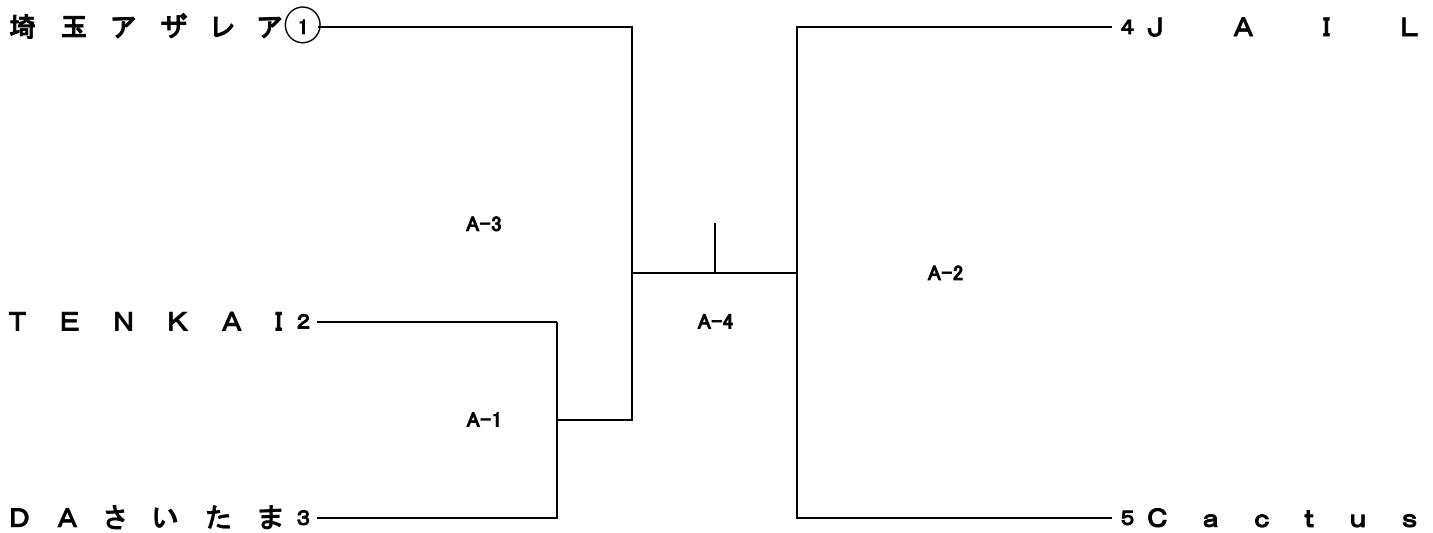
第74回国民体育大会バレーボール競技成年6人制男子埼玉県予選会

主催：埼玉県バレーボール協会

会場：三郷市勤労者体育館 Aコート(ステージ側)

日時：2019年6月23日(日)

受付：9:00~9:15(予定:準備整い次第)



1. 開館時間は、8時50分です。
2. コートづくりは、各チームから1名ずつお手伝いをお願いします。
3. ゴミは、各チームで必ず持ち帰ってください。
4. 第1試合の補助役員(スコアラー・アシスタントスコアラー・線審・点示)は第3試合目(○印)のチームに、その後は敗者チームからお願いします。
5. 全チーム受付終了後に代表者会議を行います。

