

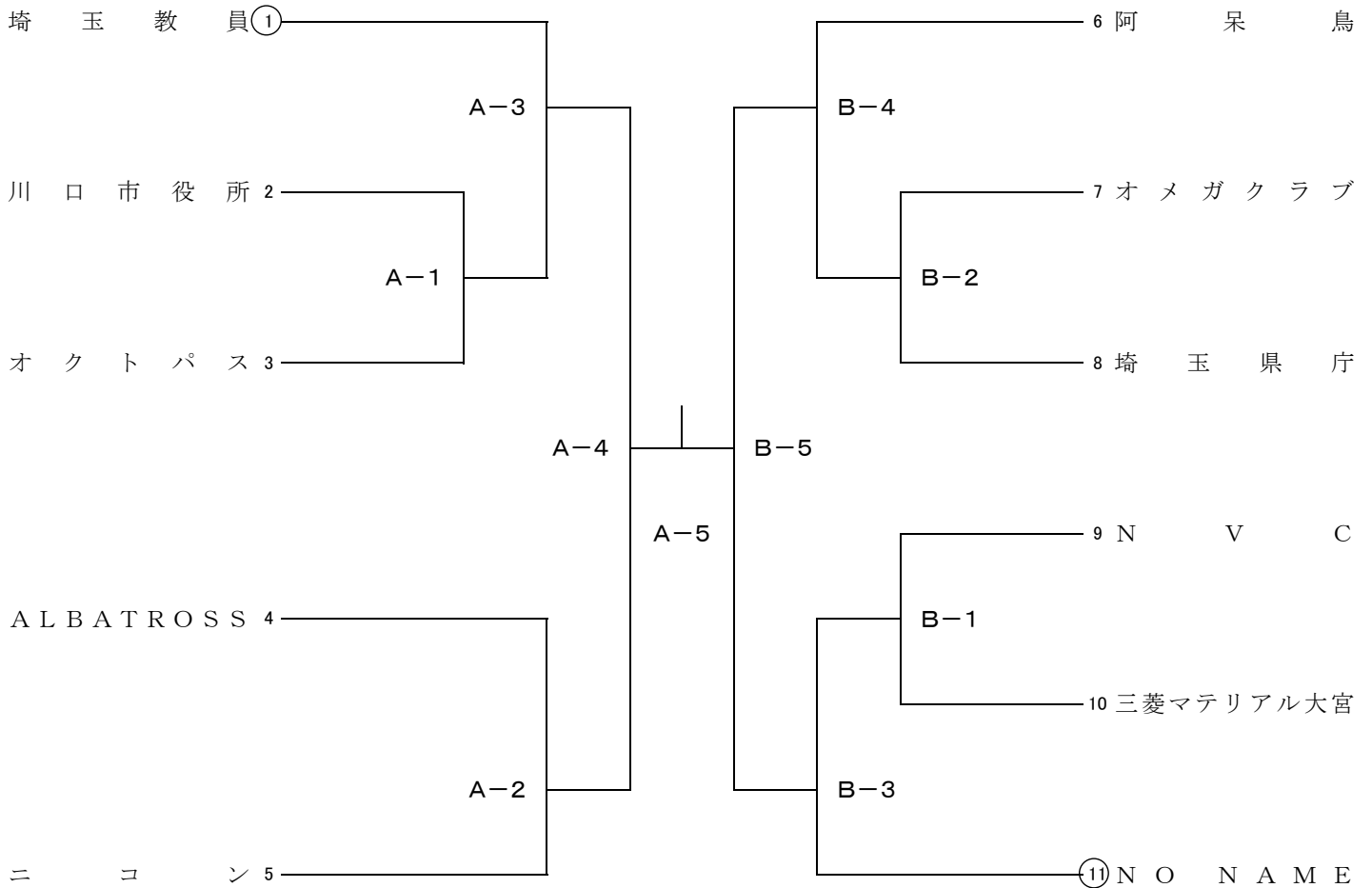
H28年度 県民総合体育大会 兼 埼玉県9人制バレーボール総合男女選手権大会

主催：埼玉県バレーボール協会

会場：彩の国熊谷ドーム A・B

日時：平成28年11月23日(水・祝)9:00～

男子



1. 開館時間は、8時30分とします。
2. コートづくりは、各チームから1名ずつお手伝いをお願いします。
3. ゴミは、各チームで必ず持ち帰ってください。
4. 第1試合の補助役員(記録・線審・点示)は第3試合の○番号のチーム、その後は敗者チームからお願いします。

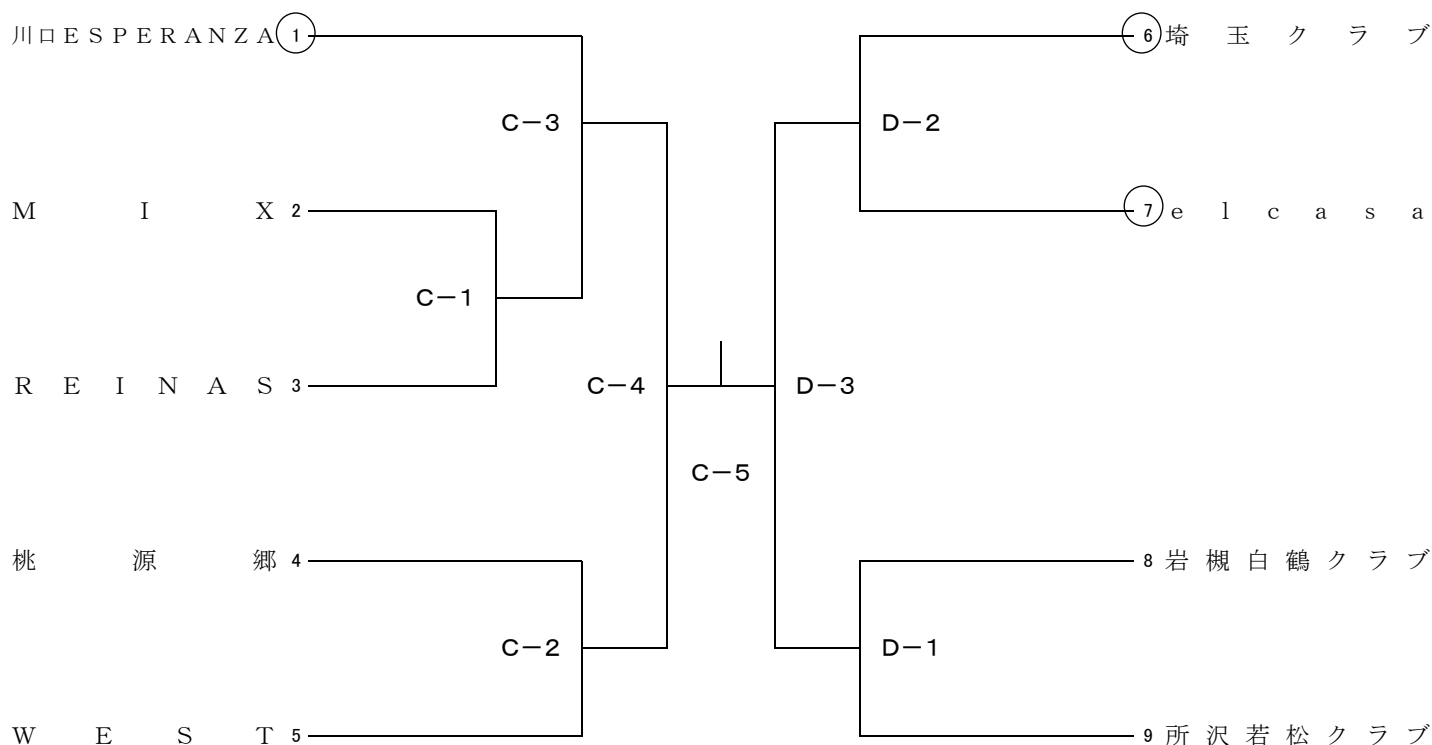
H28年度 県民総合体育大会 兼 埼玉県9人制バレーボール総合男女選手権大会

主催：埼玉県バレーボール協会

会場：彩の国熊谷ドーム A・B

日時：平成28年11月23日(水・祝)9:00～

女子



1. 開館時間は、8時30分とします。
2. コートづくりは、各チームから1名ずつお手伝いをお願いします。
3. ゴミは、各チームで必ず持ち帰ってください。
4. Cコート第1試合の補助役員(記録・線審・点示)は第3試合の○番号のチーム、Dコート第1試合は第2試合の○番号の両チーム、その後は敗者チームからお願いします。