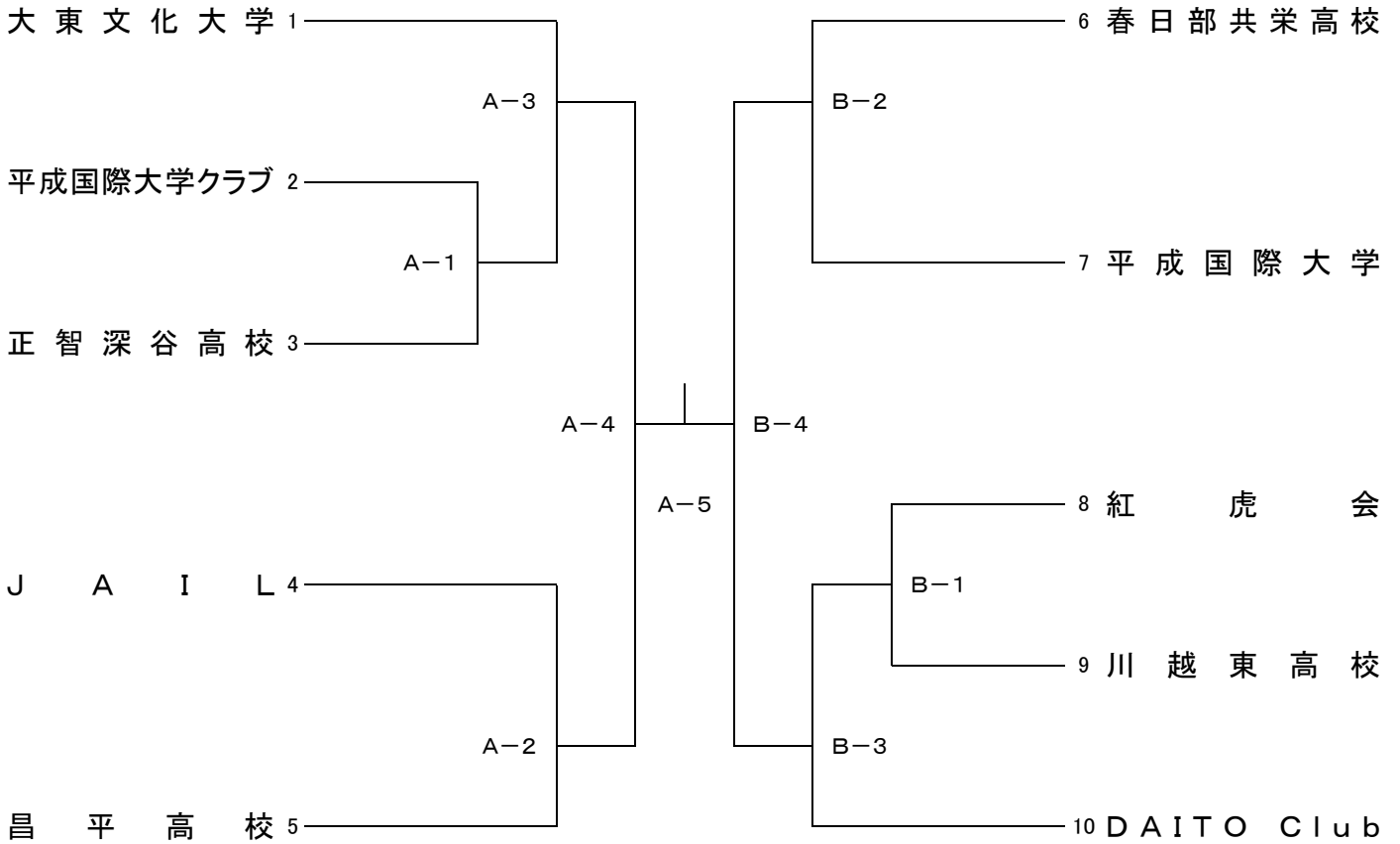


# 平成29年度 天皇杯・皇后杯全日本バレーボール選手権大会 埼玉県ラウンド

主催：埼玉県バレーボール協会  
期日：平成29年7月16日(日)

会場：所沢市民体育館 (A・Bコート)

## 男子



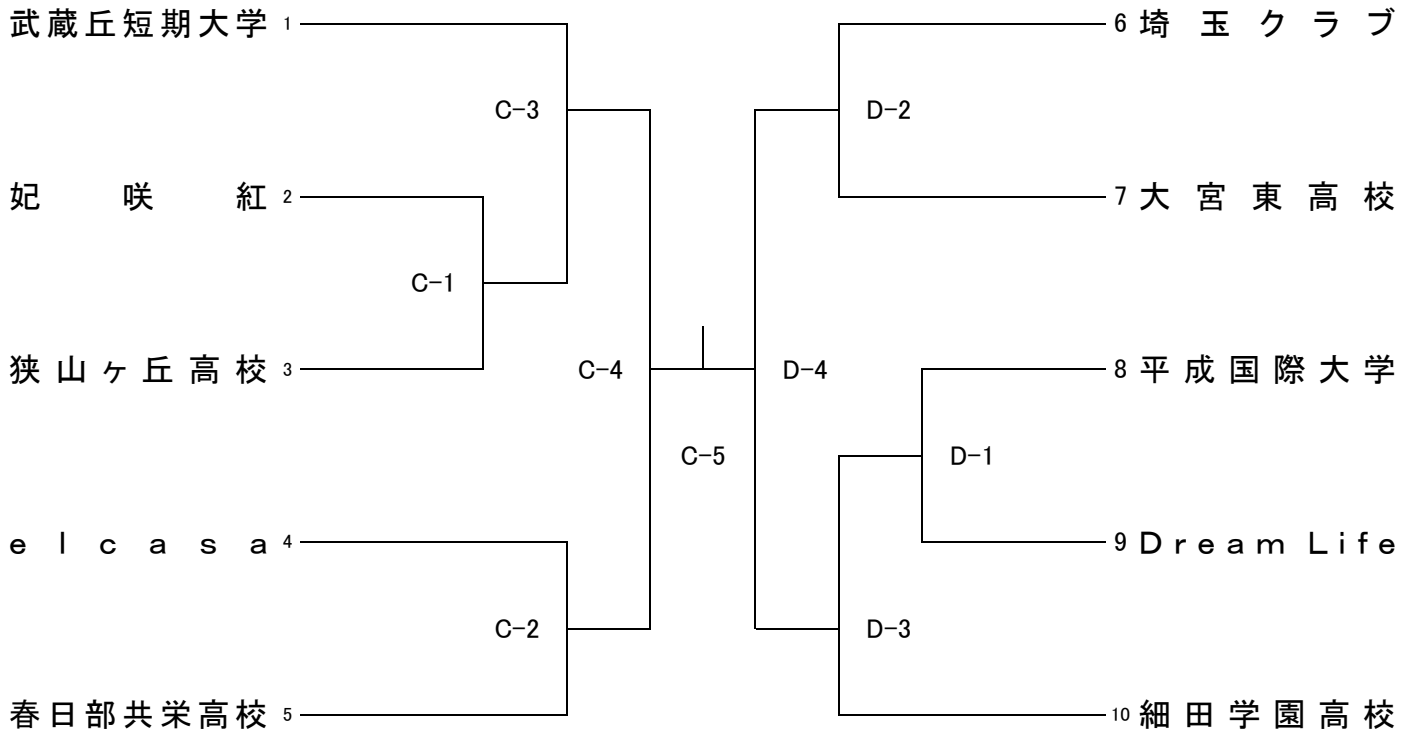
1. 開館時間は、8時30分とします。
2. コートづくりは、各チームから1名ずつお手伝いをお願いします。
3. ゴミは、各チームで必ず持ち帰ってください。
4. 第1試合の補助役員(スコアラー・アシスタントスコアラー・ラインジャッジ・点示)は第3試合のチーム、その後は敗者チームからお願いします。

# 平成29年度 天皇杯・皇后杯全日本バレーボール選手権大会 埼玉県ラウンド

主催：埼玉県バレーボール協会  
期日：平成29年7月16日(日)

会場：所沢市民体育館 (C・Dコート)

## 女子



1. 開館時間は、8時30分とします。
2. コートづくりは、各チームから1名ずつお手伝いをお願いします。
3. ゴミは、各チームで必ず持ち帰ってください。
4. 第1試合の補助役員(スコアラー・アシスタントスコアラー・ラインジャッジ・点示)は第3試合のチーム、その後は敗者チーム からお願いします。